

Domino Clamp – uppsetning og notkun

Stuttar leiðbeiningar um örugga og einfalda notkun Domino Clamp á flutningagámum.

Hvað er Domino Clamp?

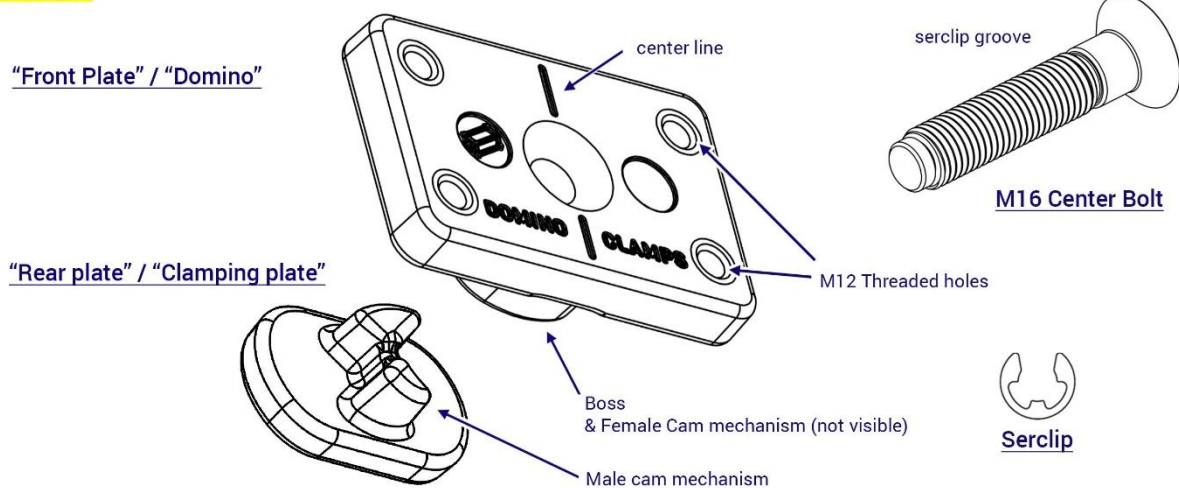
Domino Clamp er festiklemma fyrir ISO-flutningagáma. Hún festist í horn/skó gámsins án þess að bora eða sjóða og myndar traustan festipunkt fyrir ýmiss konar búnað.

Klemman samanstendur af framplötu, klemmuplötu og miðjubolta sem er hertur með 10 mm sexkantslykli.

Á framhliðinni eru fjögur M12 skrúfgöt til að festa aukahluti, festingar og annan búnað.

Domino Clamp Nomenclature

PARTS



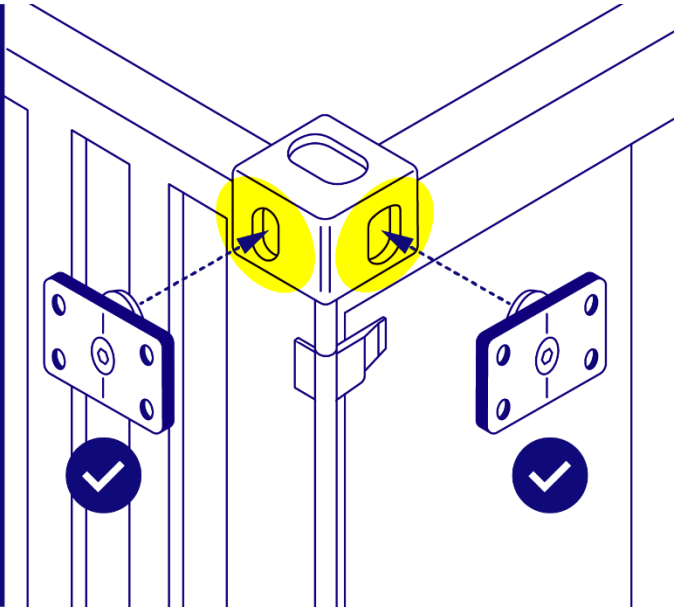
Domino Clamp er framleidd úr sterku EN3B stáli og húðuð með sinki og Xylan-vörn fyrir gott tæringarþol og langan endingartíma.

Klemman er hönnuð fyrir örugga og endurtekna notkun þar sem þarf að festa búnað við gáma á fljótlegan og snyrtilegan hátt.

Hvar passar Domino Clamp?

Domino Clamp passar í hliðar- og endagöt á ISO 1161 horn/gámaskó á hefðbundnum flutningagámum. Hún er ætluð til notkunar í hliðum horna/gámaskó, ekki í efstu eða neðstu götin.

Domino Clamps
can be used in either the
shield or the stadium holes
on the corner casting



Á langhliðum gáms eru ílöng göt á horni/skó og á styttri hliðum eru skjaldlaga göt. Domino Clamp passar í bæði þessi göt.

Ekki er mælt með notkun í toppi gámsins þar sem klemman er ekki ætluð fyrir þau.

Uppsetning

1. Losaðu miðjuboltann með 10 mm sexkantslykli þar til klemmuþatan snýst í opna stöðu.



2. Gakktu úr skugga um að horn/skór séu hrein og laus við rusl, ryð eða annað sem getur truflað festinguna.

3. Settu klemmuna inn í viðeigandi gat á horn/skó.

4. Láttu klemmuna hvíla á neðri brún gatsins og hertu miðjuboltann vel. Mælt er með um 40 Nm herslu.



Festing búnaðar

Þegar klemman er komin á sinn stað er hægt að festa búnað við M12 skrufgötin á framhliðinni. Hámarks vinnuálag fer eftir notkun og staðsetningu, svo fylgja skal tækniblaði framleiðanda.

Domino Clamp er ekki ætluð til að lyfta gámum. Hún er eingöngu festipunktur fyrir búnað og aukahluti.



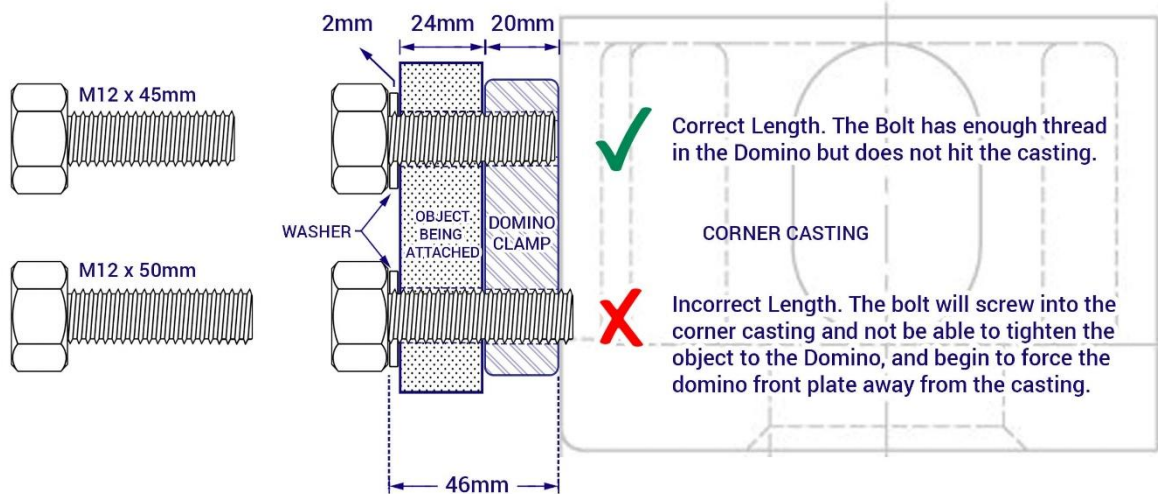
Mikilvægt: Ef unnið er nálægt hámarksálagi þarf að kanna reglulega hvort miðjuboltinn sé rétt hertur, sérstaklega við langvarandi notkun eða titring.

Hægt er að festa margvíslegan búnað beint á klemmuna, til dæmis skilti, ljós, festingar og annan aukabúnað.

Ef þú ert óviss um hvaða festing hentar best er skynsamlegt að leita ráðgjafar áður en búnaður er settur upp.

Veldu alltaf rétta boltalengd. Of langur bolti getur rekist í horn/skó og veikt festinguna. Almenna reglan er að leggja saman þykkt þess sem á að festa og bæta við 20 mm fyrir klemmuna, en velja síðan bolta sem er örlítið styttri en sú heild.

Choosing the correct length bolt



Losun

Til að fjarlægja klemmuna skaltu fyrst tryggja að hún beri ekkert álag. Losaðu síðan miðjuboltann þar til klemmuplattan snýst í opna stöðu og dragðu klemmuna út.



Umhirða

Með góðri umhirðu endist Domino Clamp lengi. Forðastu högg og of mikla losun á boltanum.

Ef miðjuboltinn fer að verða stífur eftir mikla notkun getur örlítill smurning bætt virkni hans.

Regluleg yfirferð og rétt notkun stuðla að öruggri festingu og löngum endingartíma.

Domino Clamp býður upp á fljótlega, örugga og snyrtilega festingu á búnaði við flutningagáma — án þess að skemma gáminn.

